

OZONIZADOR-GUNSHOT-03

Ozonizador alimentado por aire atmosférico

CARACTERISTICAS CONSTRUCTIVAS:

ESTRUCTURA | Acero Inoxidable

Generalidades:

- Generador de Corona
- Transformador de Alta
- Ventilador interno.
- Placa electrónica con temporizador regulable de 2 a 45 minutos.

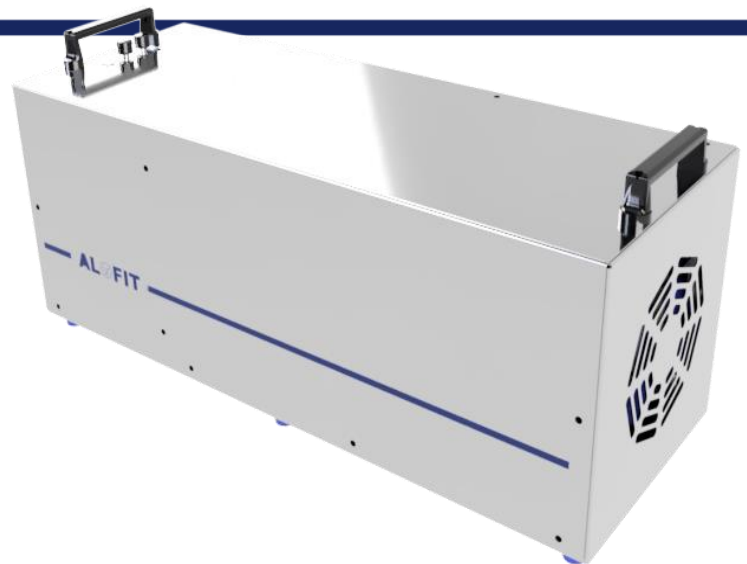
APLICACIONES DE DESINFECCION:

- Naves Industriales
- Almacenes
- Grandes locales comerciales
- Aplicaciones Industriales
- Cines
- Centros Comerciales

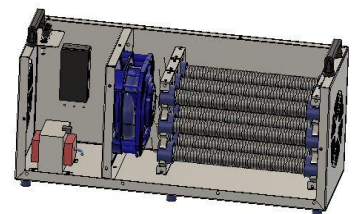
NOTA:

Las desinfecciones deben hacerse en lugares vacíos de personas o animales y esperar 20 minutos a que el ozono desaparezca.

El ozono en concentraciones superiores a 0,2 ppm puede dañar los pulmones.



PORTATIL

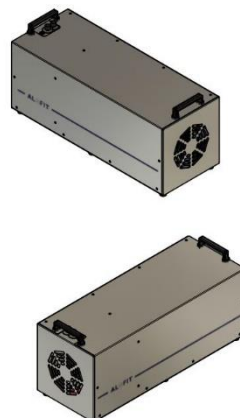
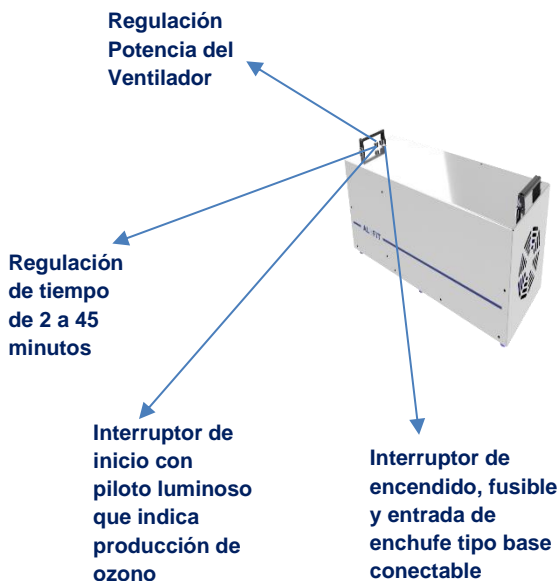
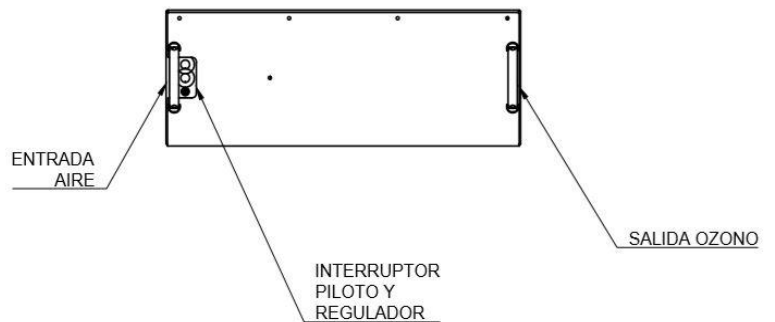
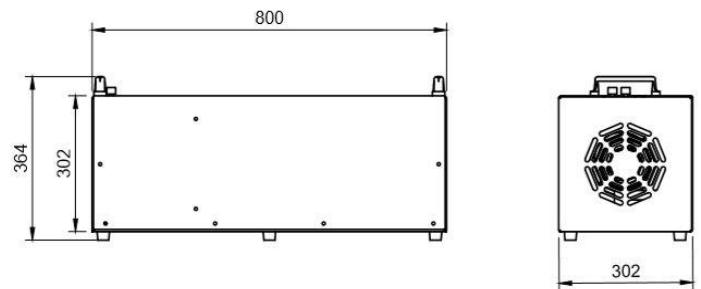


Datos técnicos:

MODELO	GUNSHOT-03-A5	GUNSHOT-03-A06	GUNSHOT-03-A07
O3 GENERADO	24.000 mg/h	48.000 mg/h	72.000 mg/h
ALIMENTADO	Aire ambiente	Aire ambiente	Aire ambiente
CONSUMO W	300	450	750
PESO	12 kg	15 kg	18 kg
VOLTAJE	240 V II 50/60 Hz	240 V II 50/60 Hz	240 V II 50/60 Hz

NOTAS:

- Desinfección en lugares con Aire Ambiente (de 10 a 28°C)
- Los lugares tienen que ser limpios sin grasas, humedades, salpicaduras, ni alta temperatura.
- Prohibido usarlos en gasolineras ni en lugares donde haya vapores inflamables.



TABLAS DE APLICACIÓN ORIENTATIVA:

Datos técnicos:

VOLUMEN m3	Minutos Modelo	Minutos Modelo	Minutos Modelo
	GUNSHOT-03-A05	GUNSHOT-03-A06	GUNSHOT-03-A07
200	6		
300	12		
400	16		
500	20		
1000	30	12	
1400	38	20	12
2000	45	30	22
2500		38	25
3000		45	30
5000			38
8000			45

PRODUCTO
EUROPEO, ROBUSTO
DE ALTA CALIDAD

