

## OZONIZADOR-AIRSAN-O3

Ozonizador alimentado por aire atmosférico



### CARACTERISTICAS CONSTRUCTIVAS:

**ESTRUCTURA** | Galvanizado lacado al horno poliéster

#### Generalidades:

- Generador de Corona
- Transformador de Alta
- Ventilador interno.
- Placa electrónica con temporizador regulable de 2 a 45 minutos.



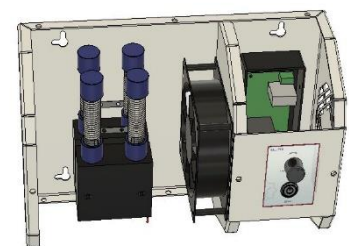
#### APLICACIONES DE DESINFECCION:

- Habitaciones y estancias (Hoteles, Hospitales, Particulares)
- Desinfección de Herramientas
- Desinfección de ropa
- Cabinas y Cajas de Camiones
- Automóviles, Furgones y Ambulancias
- Almacén de documentos
- Mercaderías recibidas
- Almacenes
- Comercios, tiendas, restaurantes

#### NOTA:

Las desinfecciones deben hacerse en lugares vacíos de personas o animales y esperar 20 minutos a que el ozono desaparezca.

El ozono en concentraciones superiores a 0,2 ppm puede dañar los pulmones.

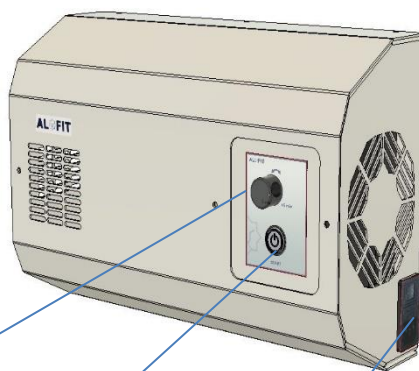
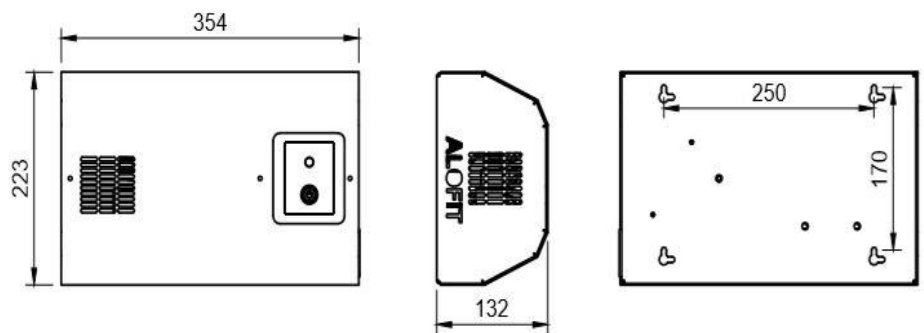


## Datos técnicos:

MODELO	AIRSAN-03-A01	AIRSAN-03-A02
O3 GENERADO	6.000 mg	12.000 mg
ALIMENTADO	Aire ambiente	Aire ambiente
CONSUMO W	80	150
PESO	5 kg	8 kg
VOLTAJE	240 V II 50/60 Hz	240 V II 50/60 Hz

## NOTAS:

- Desinfección en lugares con Aire Ambiente (de 10 a 28°C)
- Los lugares tienen que ser limpios sin grasas, humedades, salpicaduras, ni alta temperatura.
- Prohibido usarlos en gasolineras ni en lugares donde haya vapores inflamables.



Regulación de tiempo de 2 a 45 minutos

Interruptor de inicio con piloto luminoso que indica producción de ozono

Interruptor de encendido, fusible y entrada de enchufe tipo base conectable

POSIBILIDAD DE MONTAJE VERTICAL



**TABLAS DE APLICACIÓN ORIENTATIVA:**

<b>VOLUMEN m3</b>	<b>Minutos Modelo</b>	
	<b>AIRSAN-O3-A01</b>	<b>AIRSAN-O3-A02</b>
<b>10</b>	2	
<b>20</b>	8	
<b>60</b>	10	5
<b>100</b>	15	8
<b>200</b>	30	15
<b>400</b>		30
<b>600</b>		45

**PRODUCTO  
EUROPEO, ROBUSTO  
DE ALTA CALIDAD**

