

OZONIZADOR-GUN-03

Ozonizador alimentado por aire atmosférico

CARACTERISTICAS CONSTRUCTIVAS:

ESTRUCTURA | Acero Inoxidable

Generalidades:

- Generador de Corona
- Transformador de Alta
- Ventilador interno.
- Placa electrónica con temporizador regulable de 2 a 45 minutos.

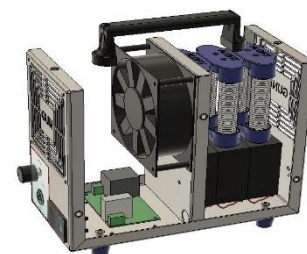
APLICACIONES DE DESINFECCION:

- Habitaciones y estancias (Hoteles, Hospitales, Particulares)
- Desinfección de Herramientas
- Desinfección de ropa
- Cabinas y Cajas de Camiones
- Automóviles, Furgones y Ambulancias
- Almacén de documentos
- Mercaderías recibidas
- Almacenes
- Comercios, tiendas, restaurantes

NOTA:

Las desinfecciones deben hacerse en lugares vacíos de personas o animales y esperar 20 minutos a que el ozono desaparezca.

El ozono en concentraciones superiores a 0,2 ppm puede dañar los pulmones.

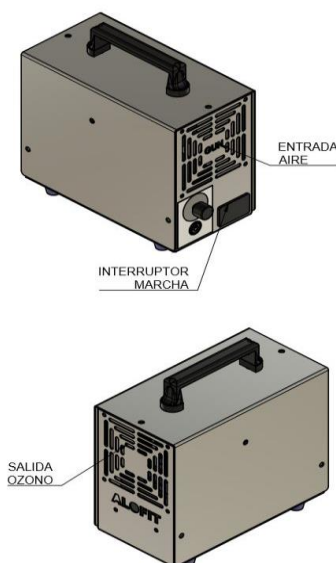
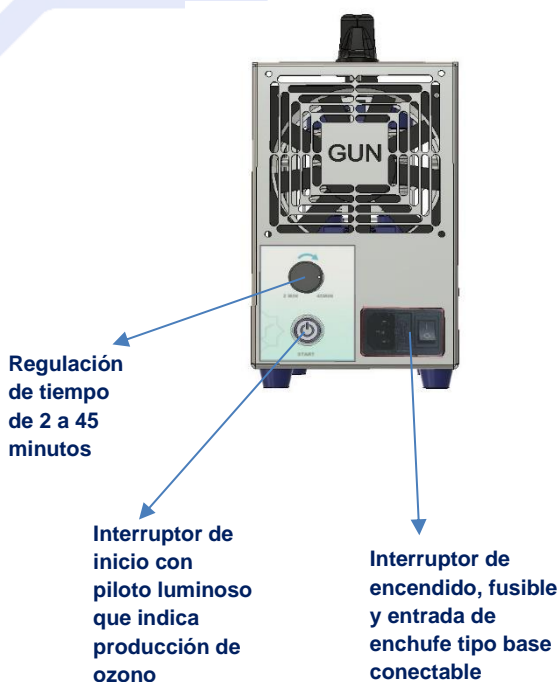
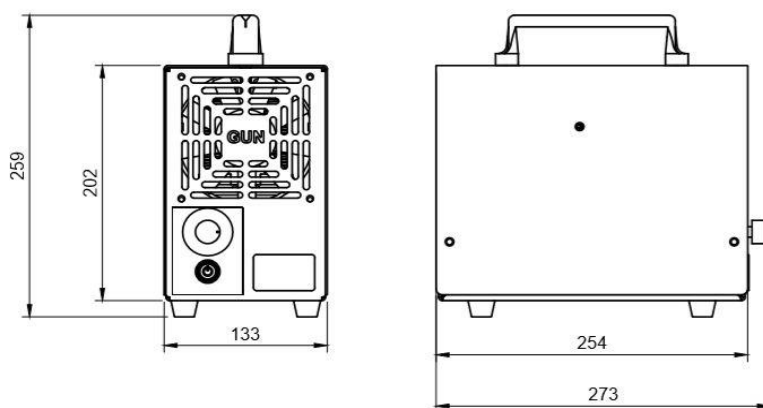


Datos técnicos:

MODELO	GUN-03-A01	GUN-03-A02	GUN-03-A03
O3 GENERADO	6.000 mg/h	12.000 mg/h	18.000 mg/h
ALIMENTADO	Aire ambiente	Aire ambiente	Aire ambiente
CONSUMO W	80	150	250
PESO	5 kg	8 kg	10 kg
VOLTAJE	240 V II 50/60 Hz	240 V II 50/60 Hz	240 V II 50/60 Hz

NOTAS:

- Desinfección en lugares con Aire Ambiente (de 10 a 28°C)
- Los lugares tienen que ser limpios sin grasas, humedades, salpicaduras, ni alta temperatura.
- Prohibido usarlos en gasolineras ni en lugares donde haya vapores inflamables.



TABLAS DE APLICACIÓN ORIENTATIVA:

Datos técnicos:

VOLUMEN m3	Minutos Modelo		
	GUN-03-A01	GUN-03-A02	GUN-03-A03
10	2		
20	8		
60	10		
100	15		
200	30	15	
400		30	10
600		45	15
800			20
1000			30
2000			45

PRODUCTO
EUROPEO, ROBUSTO
DE ALTA CALIDAD

